

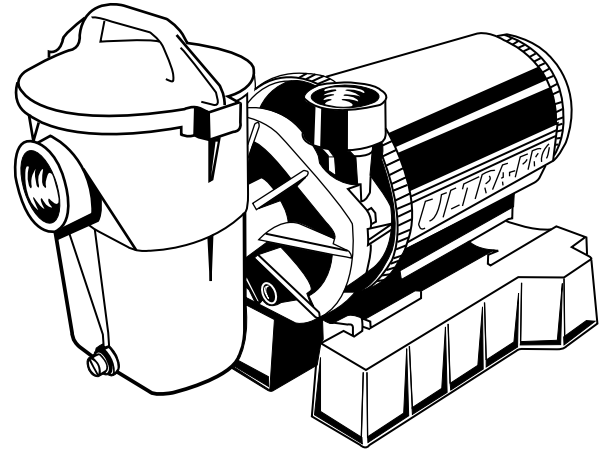


POMPES POUR PISCINES HORS TERRE AUTO-AMORÇANTES À GRAND RENDEMENT HAYWARD INSTRUCTIONS POUR L'INSTALLATION ET LE FONCTIONNEMENT

Ultra-Pro LX SERIES

Votre pompe Ultra-Pro LX de Hayward a été conçue et fabriquée avec un soin minutieux en vue de vous procurer un rendement fiable et efficace pendant de nombreuses années. Le carter du moteur non conducteur à l'épreuve de la corrosion protège les éléments et isole les pièces électriques du moteur de tout contact avec l'extérieur.

Sa conception perfectionnée a beaucoup simplifié son fonctionnement et son entretien.



CONSEILS GÉNÉRAUX SUR L'INSTALLATION DE LA POMPE

Pour favoriser le rendement de la pompe placer le système en dessous du niveau d'eau de la piscine et aussi près de la piscine que possible. *Si vous possédez une piscine hors-terre, veuillez lire la note au sujet de l'article V de la norme NSPI-4 qui concerne l'installation sécuritaire et adéquate des appareils et des systèmes.* Vous assurer que les joints du conduit de succion sont bien serrés. Le conduit de succion doit être aussi gros ou plus gros que le conduit de décharge.

Éviter les endroits humides et mal aérés. L'air doit circuler librement dans le moteur pour en assurer le refroidissement convenable.

Vous assurer que l'alimentation électrique est conforme à la tension, le phasage et le cycle de fonctionnement du moteur et que le calibre des fils convient à la puissance nominale en CV/KW et à la distance qui sépare le moteur de la source d'alimentation.

Le moteur doit toujours être relié convenablement à la terre.

S'il y a branchement au moyen d'un fil, utiliser une prise de courant correctement mise à la terre.

Les circuits électriques doivent être protégés au moyen d'un disjoncteur-détecteur de fuite à la terre (DDFT) de format approprié.

Tout le câblage électrique doit être effectué par un personnel qualifié et doit respecter les codes et règlements locaux.

STARTING AND PRIMING INSTRUCTIONS

Remplir complètement la crépine/le bâti d'eau. Ne jamais mettre la pompe en marche à vide. L'eau joue le rôle de réfrigérant et de lubrifiant pour le joint d'arbre mécanique.

Ouvrir toutes les soupapes de succion et de décharge, ainsi que le chasse-air (s'il y a lieu) du filtre. (L'air devant être chassé du conduit de succion doit déboucher quelque part.)

Mettre la pompe en marche et prévoir une période d'amorçage dépend de la hauteur d'aspiration et de la longueur horizontale du tuyau de succion. Si la pompe ne démarre pas ou ne s'amorce pas, consulter le GUIDE DE DÉPANNAGE à la dernière page.

Note: L'article V de la norme NSPI-4 concernant les piscines hors terre et les piscines creusées indique que les composantes telles que les systèmes de filtration, les pompes et les chauffe-eau ne doivent pas être placés de façon à ce qu'ils puissent être utilisés par les jeunes enfants comme un moyen d'accès à la piscine.

ENTRETIEN

1. Nettoyer la crépine régulièrement. Ne pas la frapper pour la nettoyer. Examiner le joint du couvercle de la crépine régulièrement et le remplacer au besoin.
2. Les pompes Hayward sont munies de paliers de moteur et de joints d'arbre autolubrifiants. Nul besoin de les lubrifier.
3. Garder le carter du moteur propre. Vous assurer que les prises d'air ne sont pas obstruées par quoi que ce soit.

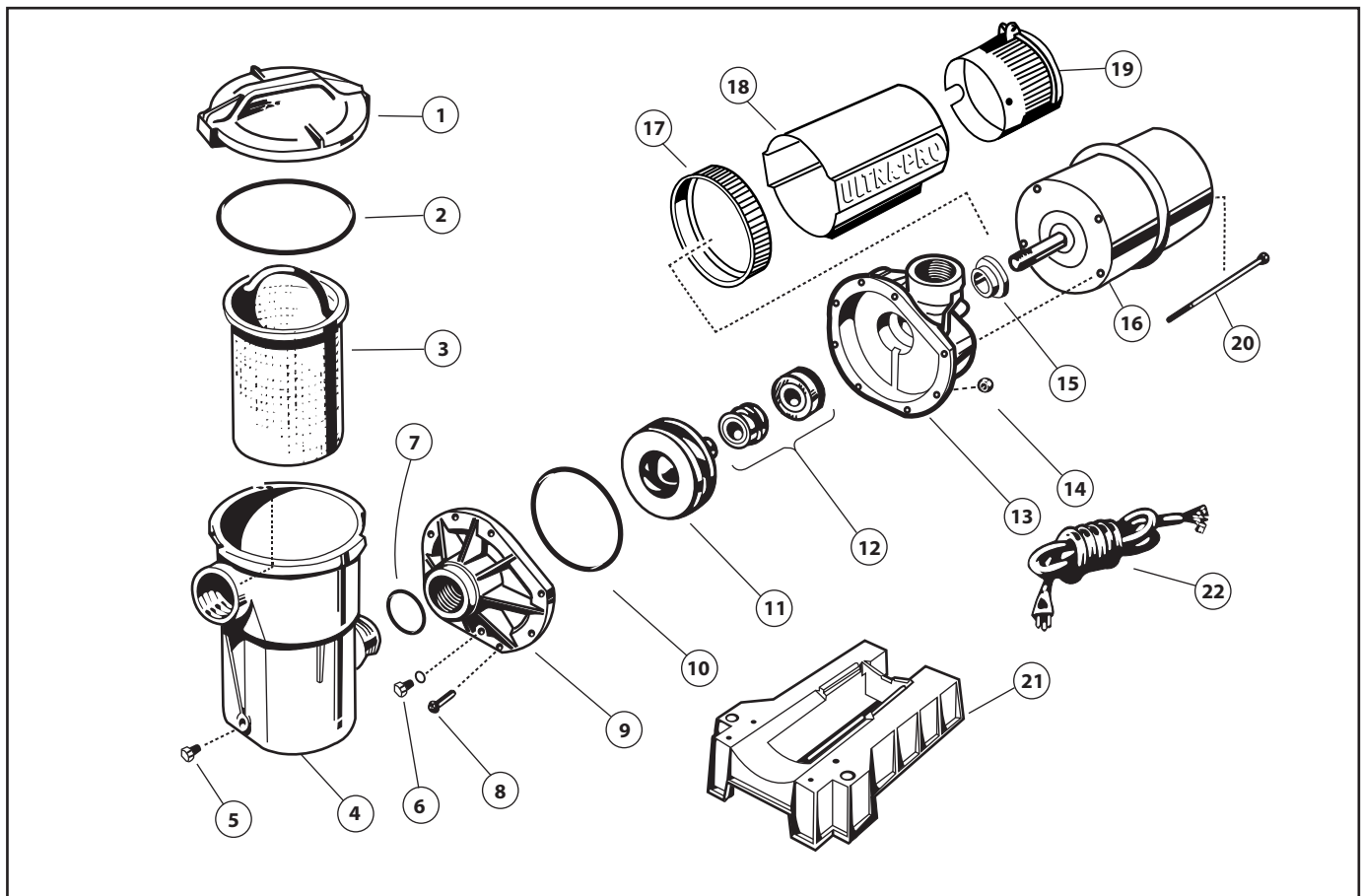
4. Les joints de l'arbre peuvent, à l'occasion, s'endommager ou s'user et ils doivent alors être remplacés. Consulter les instructions.

PRÉPARATIFS EN VUE DE L'HIVER/ENTREPOSAGE

La pompe et le moteur doit être protégés contre le gel. Couper l'alimentation électrique. Débrancher le cordon, les connexions électriques et les raccords de la tuyauterie. Vider complètement et enlever tous les débris. Ranger la pompe et le moteur dans une pièce sèche et bien aérée.

HAYWARD POOL PRODUCTS CANADA, INC.

2880 PLYMOUTH DRIVE, OAKVILLE, ONTARIO L6H 5R4 • (905) 829-2880



N° de réf	DÉSIGNATION	Nombre requis	NUMÉRO DE PIÈCES	
			MODÈLE SP-2290 (ET)	MODÈLE SP-2295 (ET)
1	Couvercle de la crépine en Lexan transparent	1	SP1680E	SP1680E
2	Joint étanche du couvercle de la crépine en Lexan transparent	1	SP1500P	SP1500P
3	Panier	1	SP1500LX	SP1500LX
4	Crépine	1	SP1500CP	SP1500CP
5	Bouchon de vidange (facultatif)	--	SP1700FG	SP1700FG
6	Bouchon vidange et rondelle (facultatif)	1	SP1700FG	SP1700FG
7	Joint torique	1	SP1500W	SP1500W
8	Boulon hexagonal no 10-24	8	SP1500N2	SP1500N2
9	Couvercle du carter	1	SP1580BP	SP1580BP
10	Joint étanche du carter	1	SP1580Z1	SP1580Z1
11	Turbine	1	SP1500E	SP1500F
12	Ensemble de joint étanche	1	SP1500KA	SP1500KA
13	Bâti de la pompe	1	SP1580AAP	SP1580AAP
14	Écrou hexagonal no 10-24	8	SP1500Y2	SP1500Y2
15	Manchon d'arbre	1	SP1500Q5	SP1500Q5
16	Moteur	1	SP1509ZIUF	SP1514ZIUF
17	Protecteur	1	SP2090B	SP2090B
18	Carter du moteur	1	SP2090A	SP2090A
19	Couvercle de la minuterie (mécanique) (T)	1	SP2090CAM	SP2090CAM
19b	Couvercle de la minuterie (électronique) (ET)	OPT	SP2090CETM	SP2090CETM
20	Boulon de retenue du moteur au carter	4	Pour commander, préciser le fabricant du moteur, le nombre de CV et le no du modèle de la pompe.	
21	Socle de montage surélevé (facultatif)	1	SP2601C	SP2601C
22	Cordon d'alimentation	1	SP1550WA7C	SP1550WA7C

MINUTERIE ÉLECTRONIQUE - INSTRUCTIONS

Vote minuterie intégrée a été conçue pour être programmée en fonction de vos besoins en filtration selon quatre niveaux de réglage.

RÉGLAGE DE LA MINUTERIE

1. Mettre l'interrupteur de la position << OFF >> (ARRÊT) à la position << PROGRAM >> (PROGRAMMER), puis le remettre à << OFF >> (ARRÊT), ce qui produira une tonalité simple indiquant que la minuterie est réglée au niveau. 1 Reprendre le processus jusqu'à ce que le nombre de bips indique le niveau souhaité. Par exemple, une tonalité triple rapide indique le niveau 3.

2. Mettre l'interrupteur de la position << OFF >> (ARRÊT) à la position << RUN >> (MARCHE) pour activer la minuterie selon la programmation choisie.

RÉGLAGE DU MOTEUR À DEUX VITESSES

Niveau 1 - La pompe fonctionne à haute vitesse pendant 24 heures (tonalité simple).

Niveau 2 - La pompe fonctionne à haute vitesse pendant 18 heures et à basse vitesse pendant 6 heures (tonalité double).

Niveau 3 - La pompe fonctionne à haute vitesse pendant 12 heures et à basse vitesse pendant 12 heures (tonalité triple).

Niveau 4 - La pompe fonctionne à haute vitesse pendant 6 heures et à basse vitesse pendant 18 heures (tonalité quadruple).

En cas de panne de courant, la minuterie retournera automatiquement à la programmation en cours dès le rétablissement du courant.

RÉGLAGE DU MOTEUR À UNE VITESSE

Niveau 1 - La pompe fonctionne pendant 24 heures en continu (tonalité simple).

Niveau 2 - La pompe fonctionne pendant 18 heures et demeure inactive pendant 6 heures (tonalité double).

Niveau 3 - La pompe fonctionne pendant 12 heures et demeure inactive pendant 12 heures (tonalité triple).

Niveau 4 - La pompe fonctionne pendant 6 heures et demeure inactive pendant 18 heures (tonalité quadruple).

POUR QUE VOS RÉGLAGES AIENT PRÉSÉANCE SUR CEUX DU PROGRAMME

Faire passer l'interrupteur de << RUN >> (MARCHE) à << OFF >> (ARRÊT), puis le remettre à << RUN >> (MARCHE) en moins de trois secondes. La pompe se mettra en marche pour une période d'une heure, puis retournera au mode programmé précédemment.

RENSEIGNEMENTS GÉNÉRAUX

Faire preuve d'une grande prudence au moment de manipuler et d'installer le nouvel ensemble de joint étanche et de siège. Les surfaces chevauchées et polies peuvent facilement être endommagées par la saleté ou les égratignures.

À titre sécuritaire, couper le courant avant de procéder à l'entretien.

1. Couper l'alimentation électrique et débrancher le cordon électrique. Sortir l'ensemble pompe/moteur du système de tuyauterie. (Si un socle de montage surélevé facultatif a été installé, l'ensemble de la pompe peut être séparé du socle surélevé en appuyant sur le loquet à ressort sur le dessus du socle et en glissant l'ensemble de la pompe vers l'arrière.)
2. Enlever le couvercle d'extrémité du carter du moteur en dévissant les deux (2) vis. Soulever soigneusement le couvercle à l'écart du moteur et débrancher les fils reliés aux bornes du moteur.
3. Enlever le couvercle du bâti de la pompe (avec la crépine en place) en dévissant les huit (8) boulons et écrous de retenue du couvercle au bâti de la pompe. La turbine est alors exposée.
4. Pour démonter la turbine, glisser un tournevis dans la fente pratiquée à l'extrémité du moteur*. Tenir le tournevis de façon à empêcher l'arbre de tourner et tourner la turbine dans le sens contraire des aiguilles d'une montre. La partie des ressorts de l'ensemble de joint étanche est maintenant exposée.
5. Remarquer la position exacte du joint étanche à ressorts avant de le tirer à l'écart de la turbine.
6. Pour enlever la partie fixe de l'ensemble de joint étanche (siège en céramique): a. Desserrer les quatre (4) boulons de retenue du moteur et démonter le moteur du bâti de la pompe. b. Une fois le moteur enlevé, sortir l'ensemble de siège en céramique et en plastique transparent du logement en retrait du bâti de la pompe en appuyant. S'il est serré, le frapper légèrement du côté du "moteur".
7. Nettoyer et lubrifier l'arbre du moyeu de la turbine et le logement en retrait du joint étanche du bâti de la pompe. Utilisez du silicone ou le lubrifiant de joint torique Jack No 327. Essuyer doucement la face polie du nouveau siège en céramique au moyen d'un linge en coton doux et sec.
8. Poser la nouvelle partie des ressorts de l'ensemble sur la turbine en appuyant, la surface noire polie à l'écart de la turbine.
9. Vous assurer que le joint torique en caoutchouc noir est en place sur le bord coupé du dispositif de retenue du siège en plastique transparent. Enfoncer le dispositif de retenue en plastique contenant le siège de céramique dans le logement en retrait du bâti de la pompe, le bout du joint torique en premier. Appuyer du bout des doigts, sur l'ensemble pour le faire reposer solidement et uniformément en place.
10. Insérer soigneusement l'arbre du moteur dans l'ensemble du siège et fixer le moteur au bâti de la pompe au moyen des quatre (4) boulons de retenue du moteur. (Vous assurer que la base du moteur repose convenablement en place.)
11. Visser la turbine et le joint étanche à ressorts à l'arbre du moteur à la main dans le sens des aiguilles d'une montre.
12. Nettoyer le joint torique du carter (remplacer au besoin) et fixer le couvercle du carter au carter de la pompe à l'aide de huit (8) boulons et écrous. Serrer les boulons et écrous en alternant et de façon uniforme.
13. Raccorder les fils électriques du cordon d'alimentation et de la minuterie sur les bornes du moteur de la pompe. Les deux fils blancs sur la ligne 2; les deux fils noirs sur A; le fil rouge de la minuterie sur la ligne 1. Raccorder le fil de mise à la terre sur la vis de mise à la terre du moteur. Replacer le couvercle et le fixer avec deux (2) vis.
14. Raccorder la pompe au système de tuyauterie. Vous assurer que la crépine soit remplie d'eau avant de remettre la pompe en marche.

*Dans le cas des moteurs A.O. Smith, tenir soigneusement le côté plat de l'arbre du moteur arrière au moyen d'une clé pour empêcher l'arbre de tourner.

GUIDE D'ÉLECTRICITÉ – MOTEURS MONOPHASÉS 60 CYCLES

MOTEUR		VOLTS	PUISSANCE NOMINALE (A) DISJONCTEUR	CALIBRE RECOMMANDÉ DES FILS 0-50', 0-15m
CV	KW			
1	.75	115	20	No. 12
1 1/2	1.12	115	20	No. 12

GUIDE DE DÉPANNAGE

A. LE MOTEUR NE DÉMARRE PAS.

1. Vérifier si les raccords sont mal effectués ou desserrés, si les interrupteurs ou relais sont ouverts, si les fusibles sont grillés ou si les disjoncteurs sont déclenchés.
2. Vérifier manuellement la rotation de l'arbre du moteur pour voir s'il tourne librement ou s'il est obstrué.

B. LE MOTEUR S'ARRÊTE – Vérifier:

1. Câblage, raccords desserrés, etc.
2. Basse tension du moteur (fréquemment causée par des fils de calibre (insuffisant).
3. Coincement et surcharge (lecture de l'ampérage).

REMARQUE: Le moteur de votre pompe Hayward est muni d'une protection thermique automatique contre les surcharges. Le moteur s'arrête automatiquement, dans des conditions normales, avant que l'accumulation de chaleur ne puisse l'endommager dans l'éventualité d'un défaut de fonctionnement. Il se remet automatiquement en marche dès que la température est revenue à la normale.

C. LE MOTEUR RONRONNE MAIS NE DEMARRE PAS – Vérifier:

1. Commutateur de la centrifugeuse coincé en position ouverte.
2. Coincement de l'arbre du moteur.

D. LA POMPE NE S'AMORÇE PAS.

1. Vous assurer que la crépine de la pompe est rempli d'eau et que le joint torique du couvercle de la crépine est propre et solidement en place.
2. Vous assurer également que le couvercle de la crépine repose fermement en place. Vous assurer que toutes les soupapes de succion et de décharge sont ouvertes et ne sont pas obstruées et que le niveau d'eau de la piscine dépasse toutes les ouvertures de succion.

- a. Si le vide se fait dans la pompe, vérifier si le conduit de succion ou la crépine sont bloqués ou s'il y a une fuite d'air dans le tuyau de succion.
- b. Si le vide ne se fait pas dans la pompe et si la pompe possède suffisamment "d'eau d'amorçage":
 1. Serrer tous les boulons et raccords du côté de la succion.
 2. Vérifier la tension pour vous assurer que la pompe fonctionne à la vitesse convenable.
 3. Ouvrir la pompe et vérifier si elle est bouchée ou obstruée.
 4. Enlever et remplacer le joint de l'arbre.

E. FAIBLE DÉBIT – En général, vérifier:

1. Crépine ou conduit de succion bouchés ou entravés; tuyauterie de piscine de calibre insuffisant.
2. Conduit de décharge du filtre bouché ou entravé (lecture élevée de l'indicateur de décharge).
3. Fuite d'air dans le conduit de succion (bulles sortant des raccords de retour).
4. Fonctionnement à basse vitesse de la pompe (basse tension).
5. Turbine bouchée ou entravée.

F. POMPE BRUYANTE – Vérifier:

1. Fuite d'air dans le conduit de succion causant le ronflement de la pompe.
2. Affaissement provoqué par un conduit de succion entravé ou trop petit et des conduits de décharge non entravés. Remédier au problème de succion ou étrangler les conduits de décharge si c'est plus pratique.
3. Vibrations provoquées par le montage mal effectué, etc.
4. Présence de corps étrangers dans le bâti de la pompe.
5. Paliers du moteur usés, rouillés ou surchauffés continuellement.

ENTRETIEN ET RÉPARATION

Consulter votre dépositaire ou centre d'entretien Hayward autorisé régional.
Aucune pompe ni aucun moteur ne doivent être retournés directement à l'usine sans le consentement préalable par écrit de Produits de Piscines Hayward Canada, Inc.